



**NOGUERA**  
RESIDENCIAL

**Memoria  
de Calidades  
Premium**

Fase I

# Calidades Premium

*Las calidades Premium ofrecen, además de un diseño práctico y funcional, el extra de prestaciones que buscas para tu hogar.*



## Sumario de Packs Premium

- 1** Cocina
- 2** Cocción
- 3** Frío
- 4** Baños
- 5** Lavandería
- 6** ECO
- 7** Carpintería
- 8** Pavimentos
- 9** Clima
- 10** Electricidad e iluminación
- 11** Imagen y sonido

*\*Todas la marcas y modelos descritas en la presente memoria son susceptibles de ser sustituidas por otras equivalentes.*

*Se realizaran cambios en función de las posibilidades técnicas o de disponibilidad de materiales.*

1 ●●●  
Pack Cocina



Cocina MAGAMA



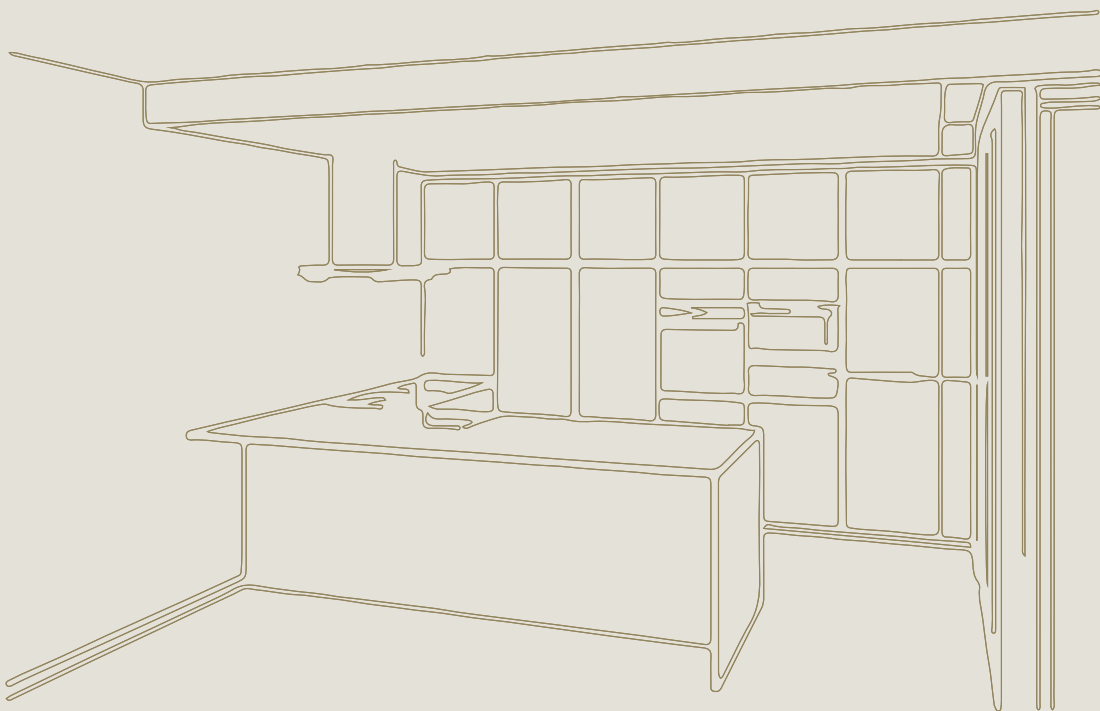
## Mobiliario de cocina SERIE PREMIUM GOLA.

<b>Modelo</b>	Silk Zinc con Turia Roble Amazonas.
<b>Tirador</b>	Gola negro.
<b>Cajones</b>	Hettinch Arcitech.
<b>Armazón</b>	Roble Amazonas 19mm.
<b>Altos</b>	60cm de altura.
<b>Zócalos</b>	15cm PVC negro.
<b>Bisagras</b>	Con freno.
<b>Accesorios</b>	Base de ABS en mueble de fregadero. Reglata GEO CORNER 11.4W/M, sin interruptor. Cierre a techo. Una cajonera por cocina (según planos). Cubo de basura ecológico OGGI para caceroleros. Extraíbles SG en muebles esquineros. 2 Caceroleros interiores en columnas horno/micro. 1 columna para aerotermia en cada cocina.

- Doble trasera en islas para instalaciones según planos.
- Traseras de islas vistas.
- Laterales de islas incluidos.

### Bancada de cocina:

- Techlam modelo concierto/canto recto 1,2cm/copete recto 5cm.
- Huevo fregadero bajo encimera, grifo y placa.
- Aplacado Techlam modelo concierto



*El diseño puede variar ligeramente en función de la configuración y las dimensiones del espacio en cada vivienda.*

OPCION COCINA 1 PREMIUM MAGAMA	Importe sin IVA
2-3D	9.290,18 €
4XL	13.854,51 €
ATICO A8 1-B8 1-C8 1	6.074,13 €
ATICO A8 2-B8 2	7.117,64 €
ATICO C8 2	9.019,79 €





Cocina DICA

Suministro e instalación de cocina marca **DICA serie 45**.

Armazón en color blanco de panel melamínico ennoblecido de 1,9 cm de grosor clase E1. Frontales del armazón canteados 45 grados en ABS de 1 mm y el resto de cantos en ABS de 0,4 mm.

Trasera en panel MDF melamínico ennoblecido de 0,6 mm de clase E1 con las dos caras revestidas del mismo color del armazón. Con retranqueo para paso de tubos y cables.

Baldas en mismo panel y color del armazón con el canto frontal en ABS de 1 mm y resto de cantos en ABS de 0,4 mm. Baldas regulables en altura con dispositivo de seguridad antisalida y antivuelco.

Cajones en isla, y todos los muebles bajo encimera con laterales y trasera en color aluminio y con base de 1,6 cm en laminado gris. Guía con conducción integrada y deslizamiento ultraligero con extracción total y sistema de cierre automático de serie.

Resistencia a la carga dinámica 40 kg. Cajones con frente de 90 cm o superior, con guías de resistencia a la carga dinámica de 70 kg. Despensa mural con 4 cajones totalmente extraíbles y dos baldas superiores.

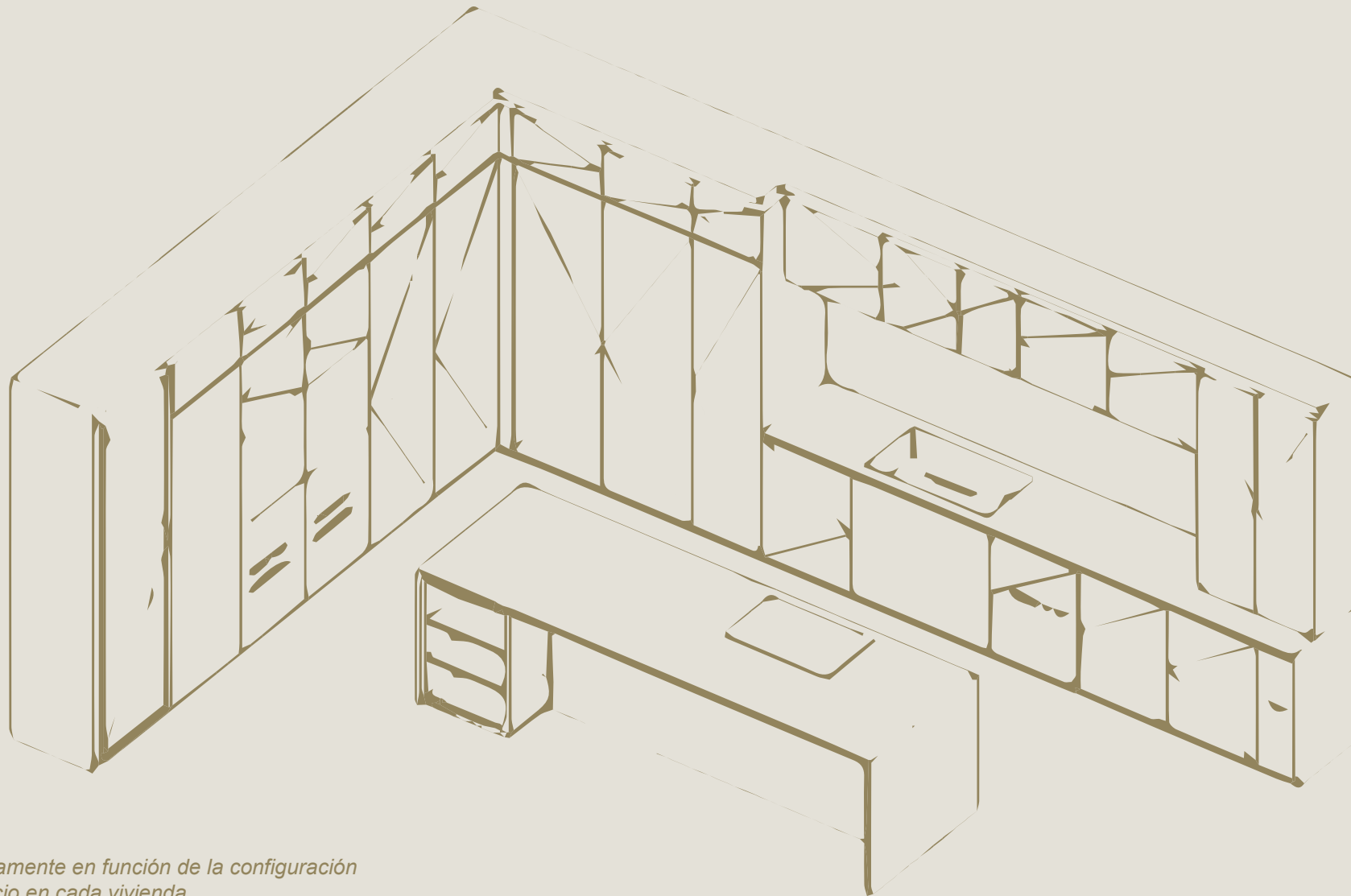
Muebles altos según proyecto, con recalada en el mueble para instalación de luz led de trabajo sobre la encimera y recalada a medida para la instalación de cortina screen en las ventanas apaisadas de las viviendas x.4.

Bisagras sistema clip y tres pasadores de ajuste, bisagras con freno incorporado, excepto en bisagras de 180 que se instalarán con amortiguadores.

Pie de ABS de 3,5 cm de diámetro con base regulable y zócalo de 7 cm en aluminio o similar según diseño. Incluso rejillas de ventilación de horno en acero inoxidable a elección de la dirección facultativa.

Nevera y lavavajillas con opción de puerta integrada. Incluso corte, preparación, uniones de perfiles, fijación de patillas, sellado de las uniones y limpieza. En perfecto funcionamiento. Completamente instalada.





*El diseño puede variar ligeramente en función de la configuración y las dimensiones del espacio en cada vivienda.*

OPCION COCINA 2 PREMIUM DICA	Importe sin IVA
2-3D	19.447 €
4XL- ÁTICOS	20.500 €





Cocina SANTOS

## Mobiliario de cocina SANTOS.

<b>Puertas</b>	Puertas estratificadas.
<b>Frente</b>	Grosor 1,8cm.
<b>Cuerpo</b>	Costados grosor 1,6cm y Estantes grosor 1,8cm.
<b>Columna</b>	Columna para aerotermia.
<b>Tirador</b>	GOLA negro. Para módulos bajos y altos. Columnas con perfil GOLA horizontal y muebles altos con perfil gola en piso inferior.

### Accesorios:

- Cubo de basura ecológico.
- Caceroleros interiores en columnas de despensa.
- Caceroleros interiores en columnas de Horno y Microondas.

### Bancada de cocina:

- Marca Dekton 12 mm Grupo II o similar (Modelos: Domoos, Soke, Portum, Zenith, Kreta, Lunar, Kelya,...).
- Incluye hueco para grifo, placa, fregadero y enchufes.

OPCION COCINA 3 PREMIUM SANTOS	Importe sin IVA
2-3D	16.680 €
4XL	17.900 €
ÁTICO A8 1-B8 1-C8 1	12.300 €
ÁTICO A8 2-B8 2	13.200 €
ÁTICO C8 2	15.730 €



# 2...

## Pack Cocción Premium 2-3D

Para las viviendas PREMIUM 2-3D se establecen las siguientes opciones:

PREMIUM 2-3D	Importe sin IVA
Fregadero ROCA ROMA 70 1CUB	97,16 €
Grifería ROCA GLERA CURVO EXTEN	112,36 €
Campana SIEMENS LB79585M	385,25 €
Horno SIEMENS HB578G0S00	420,91 €
Microondas SIEMENS BF634RGS1	485,16 €
Inducción SIEMENS EX675LYC1E	740,70 €



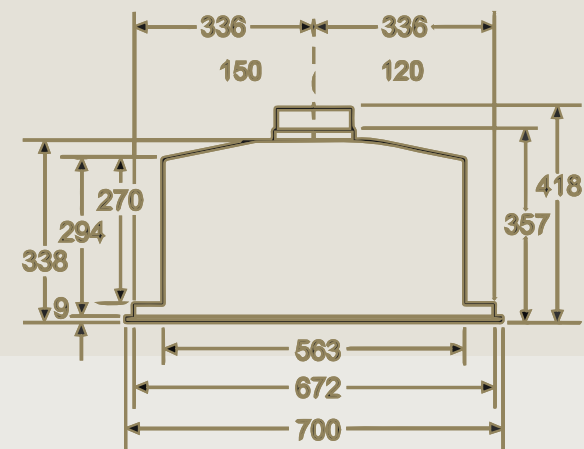
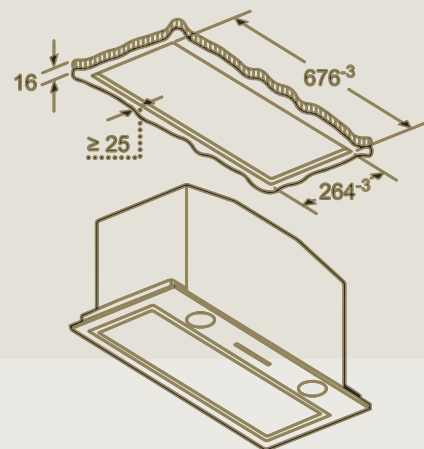
### Fregadero Roca 70 1 Cubeta

Con instalación bajo o sobre encimera.



### Grifería Gleva Curvo Extensible

Mezclador monomando con caño giratorio y ducha extraíble de dos funciones.

**A++**

## Campana SIEMENS LB79585M

### Datos técnicos

- Tipología: Tradicional
- Longitud del cable de alimentación eléctrica: 100.0 cm
- Dimensiones de instalación necesarias (H x W x D): 418mm x 676.0mm x 264mm mm
- Distancia mínima zona de cocción eléctrica: 500 mm
- Distancia mínima zona de cocción de gas: 650 mm
- Peso neto: 10.284 kg
- Tipo de control: Electrónica
- Capacidad máx. de extracción recirculación: 570 m<sup>3</sup>/h
- Máxima extracción de aire en recirculación en nivel intensivo: 380 m<sup>3</sup>/h
- Capacidad máx. de extracción salida de aire: 533 m<sup>3</sup>/h
- Máxima extracción de aire en nivel intensivo: 770 m<sup>3</sup>/h
- Número de lámparas: 2
- Potencia sonora: 64 dB(A) re 1 pW
- Diámetro de la salida de aire: 120 / 150 mm
- Material del filtro antigrasa: Aluminio lavable
- Código EAN: 4242003845523
- Potencia: 172 W
- Intensidad corriente eléctrica: 3 A
- Tensión: 220-240 V
- Frecuencia: 50 Hz

### Equipamiento

- Motor iQdrive™ con 10 años de garantía
- Control mecánico
- Aspiración perimetral
- Filtros de aluminio lavables en lavavajillas
- 4 potencias de extracción
- Indicador electrónico de saturación de filtros antigrasa
- Potencia máxima de extracción: 775 m<sup>3</sup>/h
- Potencia de extracción en nivel 3: 575 m<sup>3</sup>/h.
- Potencia sonora en nivel 3: 58 dB (A)
- Iluminación por LED. Máxima luminosidad y alta eficiencia.
- Iluminación regulable en intensidad
- Funcionamiento automático a intervalos (purificación de aire)
- Instalación en recirculación
- Desconexión automática temporizada

### Accesorios

Válvula antirretorno incluida.  
Para instalación en recirculación necesario kit de recirculación o filtro de carbón activo (accesorio).





## Horno SIEMENS HB578G0S00

### Datos técnicos

- Color del frontal : Metallic
- Tipo de construcción : Integrable
- Sistema de limpieza : Pirolítico
- Medidas del nicho de encastre : 585-595 x 560-568 x 550
- Dimensiones aparato (alto, ancho, fondo (sin incluir la puerta) (mm) : 595 x 594 x 548
- Medidas del producto embalado (mm) : 675 x 690 x 660
- Material del panel de mandos : Cristal
- Material de la puerta : vidrio
- Peso neto (kg) : 38,3
- Volúmen útil (de la cavidad) : 71
- Metodo de coccion : Cocción suave, Deep-frozen food special, Función
- Potencia de conexión eléctrica (W) : 3600
- Intensidad corriente eléctrica (A) : 16
- Tensión (V) : 220-240
- Frecuencia (Hz) : 60; 50
- Material de la cavidad: Other
- Certificaciones de homologación: CE, VDE



### Prestaciones

- Autolimpieza pirolítica con 3 niveles de intensidad
- LightControl: mandos retroiluminados
- Multifunción (9 funciones de cocción): perfectCooking 3D, calor superior/inferior, grill con aire caliente, grill variable amplio, función pizza, coolStart, calor inferior, cocción suave a baja temperatura, aire caliente suave
- Función coolStart: cocina los alimentos congelados sin necesidad de precalentar el horno.
- Precalentamiento rápido automático
- Display LCD en color blanco
- 30 UN
- Reloj electrónico programable de inicio y paro de cocción
- softMove: apertura y cierre amortiguado de puerta
- Clase de eficiencia energética: A
- Cook Control: 30 recetas automáticas
- Multifunción: 9 funciones

### Equipamiento

- Rail varioClip
- Accesorios: 1 x Bandeja esmaltada, 1 x Parrilla profesional, 1 x Bandeja universal

### Medidas

- Dimensiones del aparato (alto x ancho x fondo): 595 mm x 594 mm x 548 mm
- Dimensiones de encastre (alto x ancho x fondo): 585 mm-595 mm x 560 mm-568 mm x 550 mm

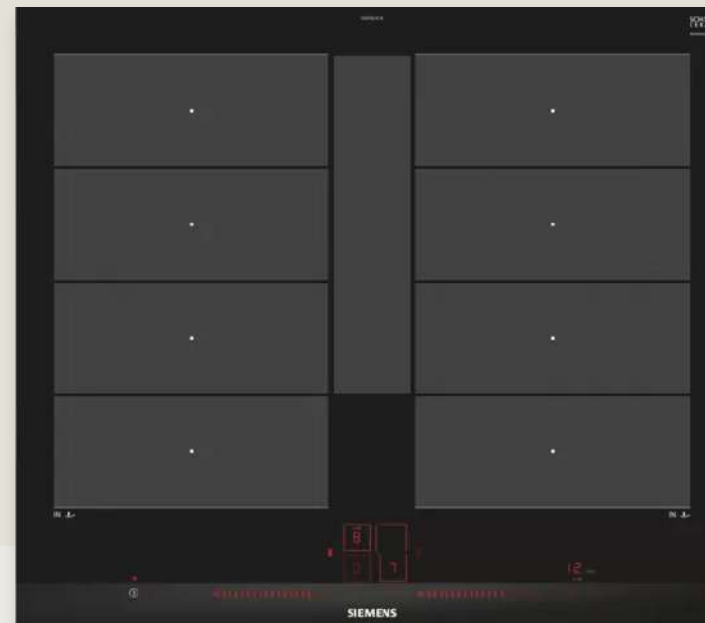




## Microondas integrable BF634RGS1

### Datos técnicos

- Función adicional: Solo microondas
- Tipo de control: Electrónica
- Color del frontal: Acero inoxidable
- Dimensiones de instalación necesarias (H x W x D): 382 x 594 x 318mm
- Dimensiones cavidad (alto, ancho, fondo): 220 x 350 x 270 mm
- Longitud del cable de alimentación eléctrica: 150.0 cm
- Peso neto: 16.7 kg
- Peso bruto: 18,9 kg
- Código EAN: 4242003676431
- Potencia máxima del microondas: 900 W
- Potencia: 1220 W
- Intensidad corriente eléctrica: 10 A
- Tensión: 220-240 V
- Tipo de enchufe: Schuko con conexión a tierra



## Inducción SIEMENS EX675LYC1E

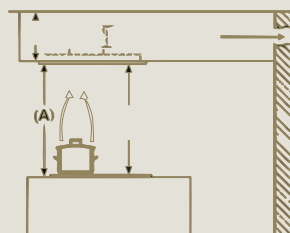
### Datos técnicos

- Familia de Producto: Placa independiente, vitrocerámica
- Diseño: Integrable
- Energy input: Eléctrica
- Número de posiciones que se pueden usar al mismo tiempo: 4
- Dimensiones de instalación necesarias (H x W x D): . 51 x 560-560 x 490-500mm Altura: 602mm
- Dimensiones de instalación necesarias (H x W x D): . 51 x 602 x 520mm
- Medidas del producto embalado: 126 x 753 x 603mm
- Peso neto: 13.9 kg
- Peso bruto: 16.2 kg
- Indicador de calor residual: Separado
- Ubicación del panel de mandos: Hob front
- Material de la superficie básica: Cristal negro
- Color superficie superior: Aluminio gratado, Negro

## Pack Cocción Premium 4XL

Para las viviendas PREMIUM 4XL se establecen las siguientes opcionales, añadidas a las establecidas en las viviendas 2-3D.

PREMIUM 4XL	Importe sin IVA
Campana SIEMENS LR97CBS20 IQ500	886,94 €
Horno SIEMENS HB578G0S00	420,91 €
Microondas SIEMENS BF634RGS1	485,16 €
Inducción SIEMENS EX875LEC1E80	687,61 €
Fregadero ROCA ROMA 70 1CUB	97,16 €
Grifería ROCA GLERA CURVO EXTEN	112,36 €



### Campana SIEMENS LR97CBS20 IQ500

#### Datos técnicos

- Extracción máxima: 798 m<sup>3</sup>/h, potencia sonora en nivel 3: 56 dB (A)
- Clase energética A
- Motor iQdrive con 10 años de garantía
- Control placa-campana
- Mando de control remoto
- Sistema de aspiración perimetral
- Función auto: sensor de control de ambiente
- 5 Potencias de extracción
- Posición intensiva con retracción automática
- Potencia máxima de extracción según UNE/EN 61591: 798 m<sup>3</sup>/h
- Potencia de extracción en nivel 3: 458 m<sup>3</sup>/h
- Potencia sonora mínima/máxima nivel normal: 41/56 dB (A)
- Filtros lavables en lavavajillas
- Iluminación por LED. Regulable en intensidad
- Indicador electrónico de saturación de filtros antigrasa y de carbón activo
- Consumo energía anual: 36,1 kWh

## Inducción SIEMENS EX875LEC1E80

### Datos técnicos

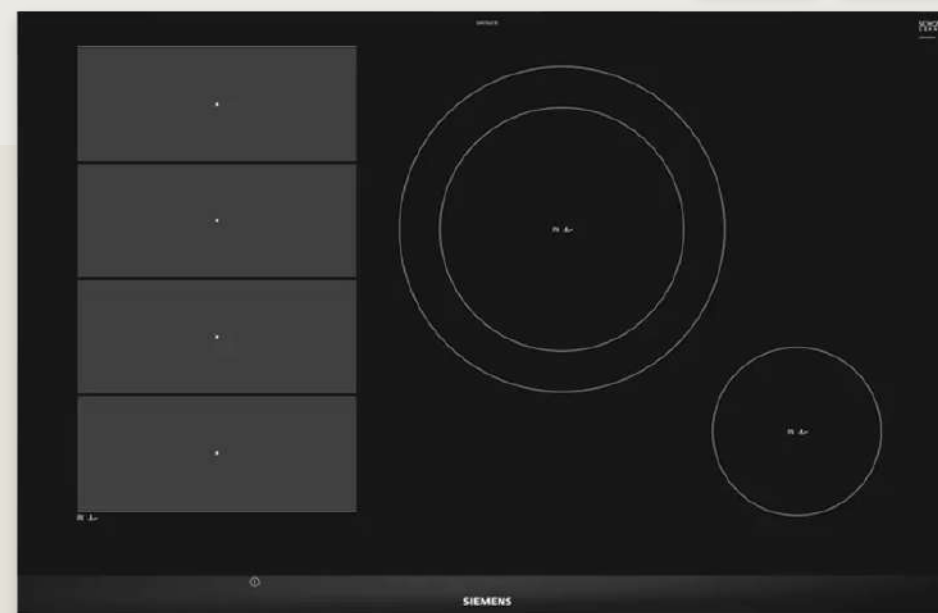
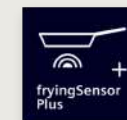
- Placa flex Inducción de 80 cm
- 6 Zonas: 2 FlexInducción dobles 24 x 40 + 2 Inducciones 1 de 28cm
- Marco diseño topClass - Control lightSlider - Potencia total: 7.400 W
- Control lightSlider con 17 niveles de potencia
- 3 Zonas de inducción con función Sprint y shortSprint: - 1 zona gigante de 28cm - 1 zona flexInducción de 24 x 40 cm - 1 zona de 15 cm
- Control de temperatura del aceite: fryingSensor con 5 niveles de temperatura en todas las zonas
- Función powerMove: 3 pasos
- Función quickStart: detección automática de zona
- Función memoria de ajustes seleccionados
- Función limpieza: bloqueo temporal del control
- Indicador de energía consumida
- Función mantener caliente en todas las zonas
- Programación de tiempo y avisador acústico para cada zona
- Cronómetro



- Función silencio: posibilidad de desconectar los avisos sonoros
- Seguridad para niños automática o manual
- Autodesconexión de seguridad de la placa
- Incluye guía rápida para el control de temperatura: fryingSensor
- Recetario para fryingSensor gratuito bajo pedido
- Combinación perfecta con placas de diseño topClass
- Dimensiones aparato (alto x ancho x fondo) 51 x 812 x 520 mm
- Dimensiones del hueco (alto x ancho x fondo): 51 x 780 x 500 mm

### Funciones

- La función fryingSensor controla la temperatura del aceite, evitando que los alimentos se quemen.
- La función powerMove ofrece una cocción más cómoda gracias a las tres zonas con diferentes potencias preseleccionadas.
- La función boost acorta el tiempo de calentamiento inicial al aumentar la potencia en un 50%.





# 3... Pack Frio

Para las viviendas PREMIUM 2-3D se establecen las siguientes opciones:

PREMIUM 2-3D	Importe sin IVA
Frigorífico SIEMENS KI86NHFE0 'Olimpo (panel no incluido)	1.150.00 €
Lavavajillas SIEMENS SN61IX12TE	640,00 €



- 3 Balcones en la puerta con perfiles inox
- Sistema de instalación de puerta fija
- Apertura de puerta a la derecha, Puerta reversible
- Capacidad útil del refrigerador/congelador: 184/76 litros
- Poder de congelación: 4 kg/24 horas
- Autonomía: 10 horas
- Consumo de energía: 234 kWh/año
- Potencia sonora: 35 dB(A)
- Accesorios: 3 x Huevera, 1 x Bandeja cubitera
- Accesorios incluidos: 2 x Huevera - 1 x Bandeja cubitera
- AutoAirflow: El flujo de aire ideal. Con el sistema autoAirflow, el aire circula de manera uniforme por el frigorífico.

**Tecnología noFrost:** No hay lugar para la escarcha en este frigorífico. Se acabó el descongelar el frigorífico para conservar correctamente los alimentos y no malgastar energía. La tecnología noFrost extrae la humedad y mantiene seco el aire dentro del frigorífico. Esto evita que se forme escarcha en las paredes interiores o los alimentos, para que no tengas que descongelarlo nunca. Además, ahorra energía, porque un congelador sin escarcha consume menos.

**Supercongelación:** Llena tu congelador sin que se descongele nada. Con la función de supercongelación, la temperatura del congelador se reduce a  $-30^{\circ}\text{C}$  por un breve tiempo. Esto garantiza que los alimentos congelados no se descongelen y los nuevos productos se congelen enseguida para preservar mejor sus propiedades y ahorrar energía.



## Frigorífico SIEMENS KI86NHFE0 'Olimpo

- Integrable Puerta Fija
- HyperFresh  $0^{\circ}\text{C}$
- 177 x 56 x 55 cm encastre
- Clase de eficiencia energética: E
- Tecnología noFrost
- Display LED interior
- Iluminación interior mediante LED
- Auto AirFlow
- Función Súper Congelación
- 3 estantes en el frigorífico
- Estante Botellero



Para las viviendas PREMIUM 4XL se establecen las siguientes opciones:

PREMIUM 4XL	Importe sin IVA
Frigo SIEMENS KI81RAFE0 'Olimpo (panel no incluido)	1.141,39 €
Congelador SIEMENS GI81NAEF0 (panel no incluido)	1.155,00 €
Lavavajillas SIEMENS SN61IX12TE (panel no incluido)	640,00 €

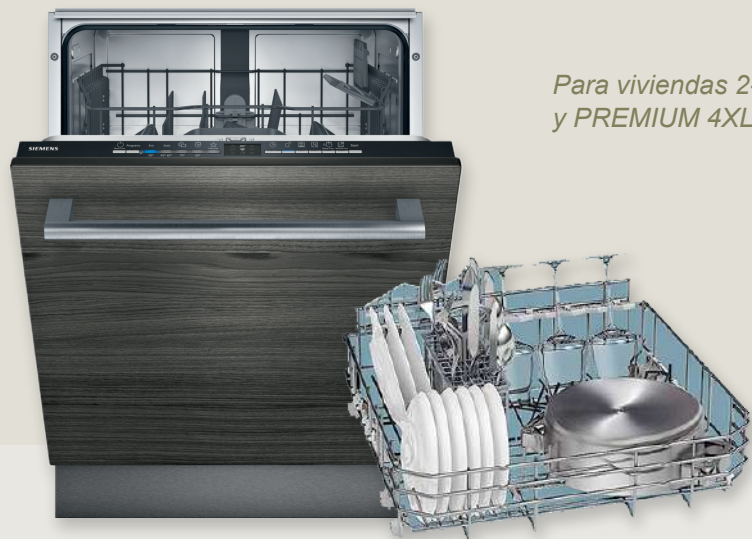


### Frigorífico SIEMENS KI81RAFE0 'Olimpo Integrable

- Frigorífico Cooler 1 puerta - E
- Integrable - Zona HyperFresh plus
- 177 x 56 x 55 cm (alto x ancho x fondo)
- Zona HyperFresh plus: 1 Cajón hyperFresh plus para frutas y verduras con control de humedad y guías telescópicas
- Visualización de la temperatura mediante display digital
- VitaControl: temperatura precisa gracias a su regulación electrónica
- Iluminación interior mediante LED
- Bandejas de cristal EasyAccess con tope de seguridad en el refrigerador
- Desescarche automático del refrigerador
- Funciones especiales: Vacaciones y Eco
- Función “super-refrigeración”
- Alarma acústica de puerta abierta
- Apertura de puerta a la derecha, Puerta reversible
- Capacidad útil del frigorífico 319
- Consumo de energía: 115 kWh/año
- Potencia sonora: 37 dB(A)

### Congelador SIEMENS GI81NAEF0 Integrable

- Congelador Vertical No Frost - F
- Integrable - Instalación de puerta fija
- 177 x 56 x 55 cm encastre (alto x ancho x fondo)
- Clase energética F
- Tecnología noFrost
- Visualización de la temperatura mediante display digital
- Funciones especiales: Vacaciones y Eco
- Función “super-congelación”
- Sistema inteligente de control y estabilidad de la temperatura
- Cajón BixBox
- 5 Cajones transparentes en el congelador
- Bandejas de cristal de seguridad
- Capacidad útil del congelador 212 litros
- Capacidad de congelación: 20 kg/24 h



Para viviendas 2-3D  
y PREMIUM 4XL

## Lavavajillas SIEMENS SN61IX12TE Integrable

- Lavavajillas Integrable
- Home Connect - Info Light
- Puerta Fija - Capacidad: 12 Servicios - Ancho: 60 cm
- Clase energética E
- Home Connect: Se conecta a tu móvil vía Home Connect infoLight®
- MultiDisplay digital con touchControl
- 3 Funciones: zona intensiva, media carga, SpoD VarioSpeed
- Función silence on demand vía App HC

- Programa especial limpieza de la cuba 2.0
- Inicio diferido: 3/6/9 horas
- Motor iQdrive™
- Cestillo Duo - Parrillas totalmente abatibles - Regulación en altura Rack-Matic® - Accesorios especiales para copas, tazas y cubiertos - Accesorio especial para el lavado de bandejas de hornos o filtros de campanas
- Cesta superior regulable en altura
- Freno en cesta inferior evitando posibles descarrilamientos
- Cestillo para cubiertos en la cesta inferior
- Varillas abatibles
- Soporte para tazas: 2
- AquaSensor®: Sensores de agua y de carga
- AquaStop con garantía de por vida en caso de fuga de agua tanto dentro como fuera del aparato por fallo del sistema.
- Consumo energía anual por 100 ciclos: 92 kWh/100 ciclos
- Consumo de agua por ciclo: 10,5 L
- Ruido: 48 dB (A) re 1 pW
- Dimensiones del aparato ( ancho x fondo): 815/875 x 598 x 550 mm

**Home Connect:** Ahorra tiempo y esfuerzo. Los lavavajillas Siemens con Home Connect están pensados para hacerte la vida más fácil. Puedes controlar tu lavavajillas inteligente desde la aplicación Home Connect o mediante tu dispositivo inteligente Amazon Alexa. Cambia el programa de lavado, activa el modo silencioso o reordena tus programas favoritos. Sujeto a disponibilidad local.



# 4 ●●●

## Pack Baños

Para las viviendas PREMIUM 2-3D y PREMIUM 4XL se establecen los siguientes acabados del fabricante DICA.

El mobiliario de baño sera posible instalarlo en función de la configuración y las dimensiones del espacio en cada vivienda.

PREMIUM	Importe sin IVA
Lavabo modular DICA KUBE/ZERO o similar, encimera y lavabo integrado Solid Surface 70X39 Mueble	1.152,02 €
Mueble lavabo modular DICA KUBE/ZERO o similar, encimera y lavabo integrado Solid Surface 70X46	1.129,68 €
Mueble lavabo modular DICA KUBE/ZERO o similar, encimera y lavabo integrado Solid Surface 80X40	1.140,89 €
Mueble lavabo modular DICA KUBE/ZERO o similar, encimera y lavabo integrado Solid Surface 80X45	1.169,84 €
Mueble lavabo modular DICA KUBE/ZERO o similar, encimera y lavabo integrado Solid Surface 100X45	1.206,70 €
Mueble lavabo modular DICA KUBE/ZERO o similar, encimera y lavabo integrado Solid Surface 100X45	1.309,30 €
Mueble lavabo modular DICA KUBE/ZERO o similar, encimera y lavabo integrado Solid Surface 120 x 46	1.227,96 €

Columna de ducha monomando Deck Square Roca o similar.	422,55 €
Grifo lavabo Cold Start L90 Roca o similar.	237,20 €
Revestimiento Pasta Blanca Rectificado PAMESA serie VITA color gris y serie ESSENZA color beig o serie KONCEPT color nacar, formato 40x120cm.	VIV.2D 812 € VIV.3D 1.323 € VIV.4XL 1.062 €



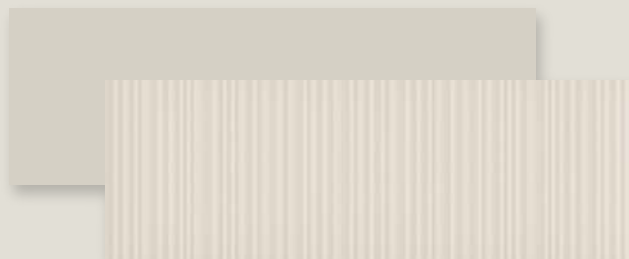
PAMESA serie Vita color Gris



PAMESA serie Konzept color Nacar



PAMESA serie Vita color Gris



PAMESA serie Essenza Beige

## Grifo DICA

Grifo de lavabo mezclador monomando para lavabo.



dica.



\* Ejemplo ilustrativo del revestimiento de baños. Espejos no incluidos.

# 5 ●●●

## Pack Lavandería

Completa y optimiza el espacio de tu vivienda añadiendo mobiliario en el lavadero que incluirá la lavadora y secadora y muebles de almacenaje.

Se establecen las siguientes opciones adicionales tanto para las viviendas PREMIUM 2-3D como para las viviendas PREMIUM 4XL.

PREMIUM 2-3D/ PREMIUM 4XL	Importe sin IVA
Lavadora SIEMENS WU14UT61ES	697,20 €
Secadora SIEMENS WT45RT00ES	820,15 €



### Lavadora SIEMENS WU14UT61ES

Color Blanco - Motor iQdrive - Water Perfect  
Centrifugado 1.400 r.p.m.  
Clase energética A  
Capacidad 9 kg  
Motor iQdrive con 10 años de garantía  
Tambor waveDrum  
Display LED touch totalmente táctil  
Función pausa+carga: añade prendas olvidadas durante el ciclo de lavado.  
Función varioSpeed: permite lavar hasta un 65% más rápido con resultados perfectos.



### Secadora SIEMENS WT45RT00ES

Color Blanco - 9 kg - OutDoor  
Clase energética: A++  
Condensador autolimpiante  
Display LED  
Control electrónico de secado  
Cesto extraíble para lana, zapatillas y prendas especiales  
Iluminación interior del tambor  
Filtro easyClean  
Tambor softDry para el cuidado de la ropa  
Paneles laterales antivibración  
Apertura lateral derecha  
Tubo para conexión a desagüe incluido

# 6... Pack ECO

Se establecen las siguientes opciones adicionales tanto para las viviendas PREMIUM 2-3D como para las viviendas PREMIUM 4XL.

PREMIUM 2-3D/ PREMIUM 4XL	Importe sin IVA
Triturador AWESINK VERSATILE	660,70 €
DESCALCIFICADOR AQUASONIC	940,25 €

Optimiza la eliminación de residuos orgánicos molestos con la incorporación de una trituradora en tu fregadero. Esta innovadora solución te permitirá deshacerte de manera eficiente de los desechos biodegradables y la basura orgánica, simplemente dejando que se deslicen por el desagüe.

Al no depender exclusivamente de la recolección de basura, contribuirás positivamente al medio ambiente.



## Triturador AWESINK VERSATILE

- 0,75 CV (3000 RPM)
- 220-240V 50 Hz
- Trituración en triple acción
- Apto para hogares 4+ personas
- Componente acero inoxidable
- Motor de inducción
- Pulsador neumático de encendido incluido
- Llave de desbloqueo incluida
- Capacidad de cámara 1500 ml
- Protector térmico sobrecargas
- Entrada lavavajillas
- 180-560 W
- 3 años de garantía



## DESCALCIFICADOR AQUASONIC

1. Es la única tecnología que elimina la cal adherida en su instalación.
2. Protege y mantiene limpios de cal todos los circuitos de agua, evitando también la oxidación y la corrosión.
3. No necesita mantenimiento ni revisiones.
4. No utiliza consumibles (productos químicos, piezas de recambio, etc.)
5. Ocupa muy poco espacio y es fácil de instalar.
6. Proporciona un ahorro energético de hasta un 40%.
7. Ya no tendrá que pagar costosas reparaciones por las incrustaciones de cal.
8. Se olvidará por completo de las irritaciones y picores de piel debido a la presencia de cal en el agua.
9. Se producen hasta un 50% de ahorro en consumo de productos de higiene y limpieza, ya que el agua tratada con AQUASONIC se comporta igual que un agua blanda.
10. En baños y duchas, evita las incrustaciones calcáreas y se eliminan las limpiezas periódicas con productos químicos.



7 ●●●

## Pack Carpintería



Ejemplo de armario de entrada en la Vivienda 4XL

*Las imágenes infográficas son meramente ilustrativas, pudiendo estar sujetas a posibles modificaciones por motivos técnicos, administrativos, comerciales o de disponibilidad de materiales. El mobiliario y la decoración mostrados no están incluidos en la promoción.*

*Todas las marcas reflejadas en esta Memoria son susceptibles de ser sustituidas por otras de nivel equivalentes.*



Aumenta la capacidad de almacenaje de la vivienda entre las distintas opciones de personalización de los armarios.

Personalización a medida de los interiores de los armarios y vestidores.

Opción de Sustitución de Puertas Blindadas por Puertas Acorazadas.

Opción de Sustitución de Puertas Abatibles por Puertas Correderas

Se establecen las siguientes opciones en el Pack Carpintería tanto para las viviendas PREMIUM 2-3D como para las viviendas PREMIUM 4XL.

PREMIUM 2-3D/ PREMIUM 4XL	Importe sin IVA
Aumento armario en viviendas de 3 y 4 dormitorios, de 1,00x2,60 m., de 2 hojas practicables, blanco, incluye en interior 1 balda superior y 1 barra colgar. Se valoraran aparte, posibles cambios de albañilería e instalaciones, según ubicación de los nuevos armarios.	1.650 €/ud
Personalización interior armario y vestidor	A demanda
Sustitución puerta blindada por acorazada	585 €/ud
Sustitución puertas abatibles por Puertas correderas (Opción solamente para las puertas de los baños en las viviendas que sea técnicamente posible)	1.100 €/unidad

*\*Se realizaran cambios en función de las posibilidades técnicas o de disponibilidad de materiales.*

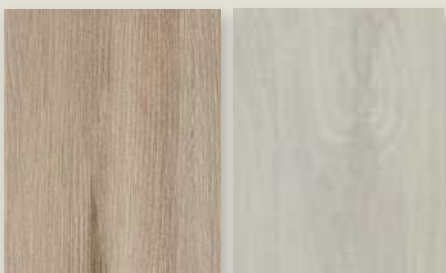


# 8●●●

## Pack Pavimentos

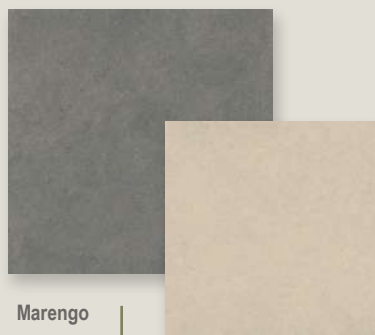
Se establecen las siguientes opciones tanto para las viviendas PREMIUM 2-3D como para las viviendas PREMIUM 4XL.

PREMIUM 2-3D/ PREMIUM 4XL	Importe sin IVA
Pavimento cerámico rectificado imitación madera de la casa VITACER serie CASK color natural o serie GREENHEART color White, formato 30x150cm.	VIV. 2D 1.635 € VIV. 3D 2.220 € VIV. 4XL 2.625 €
Pavimento cerámico rectificado de PAMESA serie CROMAT. Colores marengo y marfil de 75x75cm.	VIV. 2D 1.635 € VIV. 3D 2.220€ VIV. 4XL 2.625€
Suelo laminado imitación madera	VIV. 2D 7.756 € VIV. 3D 10.524 € VIV. 4XL 12.431€



Natural

White



Marengo

Marfil

**CASK y GREENHEART**

**CROMAT**

# 9...

## Pack ACS-Clima

PREMIUM 2-3D	Importe sin IVA
Sistema zonificación clima airzone (2 dormitorios)	2.236,66 €
Sistema zonificación clima airzone (3 dormitorios)	2.685,68 €

PREMIUM 4XL	Importe sin IVA
Aumento capacidad aerotermo a 200l, solamente en las cocinas 4XL que hayan elegido el Pack Premium.	745,00 €
Sistema zonificación clima airzone (4 dormitorios)	3.134,69 €



### Termo con bomba de calor HP200M3

La principal ventaja de la aerotermia para ACS es su eficiencia, llegando a consumir menos de la mitad de electricidad que un terreno eléctrico gracias a la bomba de calor alojada en su interior.



# 10...

## Pack Electricidad e iluminación

PREMIUM 2-3D		Importe sin IVA
TODAS LAS VIVIENDAS	Domotización vivienda SIMON 270 IO y vistos CLEAN. VINCULADO A LA ELECCION DE MOTORIZACION PERSIANAS	2.799,69 €
Puntos iluminación Led pasillos, rehundido led en fondo de ducha, Led en cocina sobre isla. Puntos iluminación SWAP en armarios y puntos extra de iluminación sobre bancadas de estudio en dormitorios. Sin incluir luminarias		VIV Tipo 1 (3 dormitorios) 1.349,00 € VIV Tipo 2 (3 dormitorios) 1.349,00 € VIV Tipo 3 (2 dormitorios) 1.229,63 € VIV Tipo 6 (2 dormitorios-Torre A A.03 PB) 1.195,38 € VIV Tipo 7 (3 dormitorios Torre A A.02 PB) 1.314,23 €
TODAS LAS VIVIENDAS	Motorización persianas en dormitorios	1.912,31 €

PREMIUM 4XL		Importe sin IVA
TODAS LAS VIVIENDAS	Domotización vivienda SIMON 270 IO y vistos CLEAN. VINCULADO A LA ELECCION DE MOTORIZACION PERSIANAS	2.799,69 €
Puntos iluminación Led pasillos, rehundido led en fondo de ducha, Led en cocina sobre isla. Puntos iluminación SWAP en armarios y puntos extra de iluminación sobre bancadas de estudio en dormitorios. Sin incluir luminarias		VIV Tipo 4 (4 Dormitorios - C.X1 plantas impares) 1.349,00 € VIV Tipo 5 (4 dormitorios - A.X4, B.X4 y C.X4) 1.468,38 € VIV Tipo 8 (2 Dormitorios - A.81, B.81 y C.81 Áticos) 1.161,13 € VIV Tipo 9 (2 Dormitorios - A.82 y B.82 Áticos) 1.229,63 € VIV Tipo 10 (2 Dormitorios - C.82 Ático) 993,38 €
TODAS LAS VIVIENDAS	Motorización persianas en dormitorios	2.266,38 €

# 11●●●

## Pack Imagen y sonido

Se establecen las siguientes opciones adicionales tanto para las viviendas 2-3D como para las viviendas PREMIUM 4XL.

PREMIUM 2-3D - PREMIUM 4XL	Importe sin IVA
TV 75" salón + TV 50" dormitorio principal (4K UHD, Procesador de Gran Potencia 4k a 5G en 5, compatible con formatos HDR 10, HLG y HGiG, Smart TV WEBOS22.	1.153,75 €
Sistema altavoces salón comedor (4 altavoces + placa central control)	700,00 €





# NOGUERA

RESIDENCIAL

Promoción:  
Calle Maurice Ravel, 104  
Puerto de Sagunto

